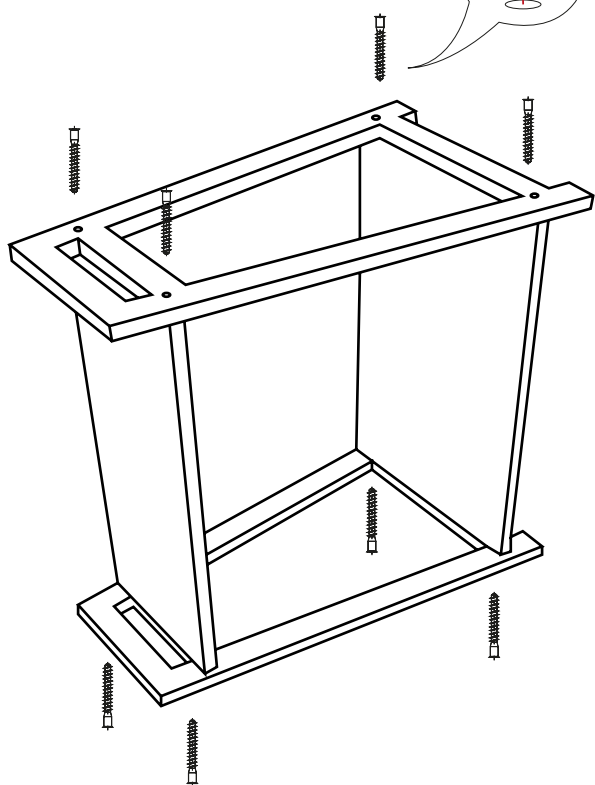
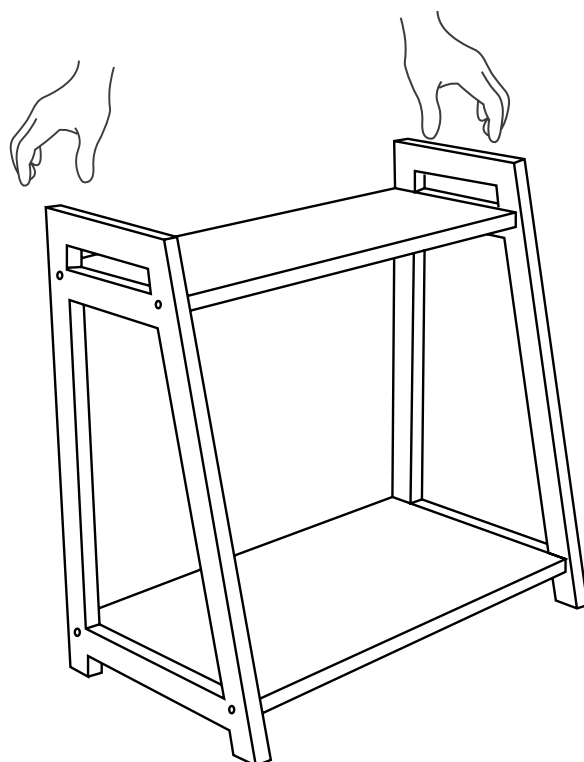


Положите одну боковину стеллажа на ровную поверхность. Установите полки и вторую боковину, используя мебельные шканты, как показано на рисунке.



Аккуратно без усилия закрутите конфирматы сначала с одной стороны, а затем, перевернув стеллаж, с противоположной стороны.



Установите стеллаж и зафиксируйте его в устойчивом положении, затем окончательно затяните конфирматы, прикладывая небольшое усилие.